

REPÚBLICA DEL ECUADOR

ACUERDO INTERMINISTERIAL
Nro. MDT-MSP-2024-002

Abg. Ivonne Elizabeth Núñez Figueroa
MINISTRA DEL TRABAJO

Dr. Manuel Antonio Naranjo Paz y Miño
MINISTRO DE SALUD PÚBLICA

CONSIDERANDO:

Que el artículo 35 de la Constitución de la República del Ecuador establece: *“Las personas adultas mayores, niñas, niños y adolescentes, mujeres embarazadas, personas con discapacidad, personas privadas de libertad y quienes adolezcan de enfermedades catastróficas o de alta complejidad, recibirán atención prioritaria y especializada en los ámbitos público y privado. La misma atención prioritaria recibirán las personas en situación de riesgo, las víctimas de violencia doméstica y sexual, maltrato infantil, desastres naturales o antropogénicos. El Estado prestará especial protección a las personas en condición de doble vulnerabilidad”*

Que el número 4 del artículo 43 de la Constitución de la República del Ecuador dispone: *“El Estado garantizará a las mujeres embarazadas y en periodo de lactancia los derechos a: (...)*

“4. Disponer de las facilidades necesarias para su recuperación después del embarazo y durante el periodo de lactancia”;

Que el número 1 del artículo 154 de la Constitución de la República determina como atribución de las y los ministros de Estado: *“Ejercer la rectoría de las políticas públicas del área a su cargo y expedir los acuerdos y resoluciones administrativas que requiera su gestión”;*

Que el artículo 332 de la Constitución de la República del Ecuador, establece al Estado garantizar el respeto a los derechos reproductivos de las personas trabajadoras que incluye entre otros, el derecho a la maternidad y lactancia;

Que la Recomendación sobre la Protección de la Maternidad, 2000. (núm. 191), emitido por la Organización Internacional del Trabajo – OIT, en el acápite “Madres Lactantes” establece: *“9. Cuando sea posible, deberían adoptarse disposiciones para establecer instalaciones que permitan la lactancia en condiciones de higiene adecuadas en el lugar de trabajo o cerca del mismo”;*

Que el artículo 4 de la Ley Orgánica de Salud señala: *“La Autoridad Sanitaria Nacional es el Ministerio de Salud Pública, entidad a la que le corresponde el ejercicio de las funciones de rectoría en salud, así como la responsabilidad de la aplicación, control y vigilancia de dicha Ley y las normas que dicte para su plena vigencia serán obligatorias”*

Que el inciso primero del artículo 17 de la Ley Orgánica de Salud dispone: *“La autoridad sanitaria nacional conjuntamente con los integrantes del Sistema Nacional de Salud, fomentarán y promoverán la lactancia materna durante los primeros seis meses de vida del niño o la niña, procurando su prolongación hasta los dos años de edad (...)”*;

Que el artículo 120 de la Ley Orgánica de Salud establece: *“La autoridad sanitaria nacional, en coordinación con el Ministerio del Trabajo y el Instituto Ecuatoriano de Seguridad Social, vigilará y controlará las condiciones de trabajo, de manera que no resulten nocivas o insalubres durante los períodos de embarazo y lactancia de las mujeres trabajadoras.*

Los empleadores tienen la obligación de cumplir las normas y adecuar las actividades laborales de las mujeres embarazadas y en período de lactancia”

Que el artículo 1 de la Ley de Fomento, Apoyo y Protección a la Lactancia Materna dispone: *“La lactancia materna es un derecho natural del niño y constituye el medio más idóneo para asegurarle una adecuada nutrición y favorecer su normal crecimiento y desarrollo”*;

Que el artículo 14 de la Ley Orgánica del Derecho al Cuidado Humano establece: *“El derecho al cuidado de las personas con capacidad de gestación, embarazadas y en período de lactancia en el contexto laboral. Las mujeres y personas con capacidad de gestación que se encuentren en período de embarazo, parto y puerperio, y lactancia tienen el derecho a (...)”*

4. A tener un período de hasta quince (15) meses para ejercer la licencia de maternidad no remunerada”;

Que el artículo 26 de la Ley Orgánica del Derecho al Cuidado Humano determina: *“Las instituciones públicas a nivel nacional y desconcentrado, las entidades privadas y las instituciones de educación superior, deben disponer de salas de apoyo a la lactancia dignos, específicos, de fácil acceso y acondicionados para las mujeres servidoras públicas o trabajadoras, bajo su dependencia.*

Las salas de apoyo a lactancia materna deberán garantizar las condiciones adecuadas para la extracción y conservación de la leche materna, bajo normas técnicas de seguridad, para luego transportarla al hogar y disponer de ella, para alimentar a la persona recién nacida en ausencia temporal de la madre.

Las salas de apoyo a lactancia materna en las instituciones públicas y privadas se implementarán de manera progresiva, donde trabajen mujeres en edad fértil. Las salas de apoyo a lactancia materna deben cumplir las normas para la implementación, adecuación y uso de las salas de apoyo a lactancia materna expedidas por el ente rector en salud”;

Que el artículo 27 de la Ley Orgánica del Servicio Público establece: *“Toda servidora o servidor público tendrá derecho a gozar de licencia con remuneración en los siguientes casos: (...)”*

c) Por maternidad, toda servidora pública tiene derecho a una licencia con remuneración de

doce (12) semanas por el nacimiento de su hija o hijo; en caso de nacimiento múltiple el plazo se extenderá por diez días adicionales. (...)”;

Que el artículo 28 de la Ley Orgánica del Servicio Público determina: *“Se podrá conceder licencia sin remuneración a las o los servidores públicos, en los siguientes casos (...)*

f) Concluida la licencia o permiso por maternidad o paternidad, tendrán derecho a una licencia opcional y voluntaria sin remuneración, hasta por doce (12) meses adicionales, para atender al cuidado de los hijos, dentro de los primeros quince (15) meses de vida del niño o niña”;

Que el artículo 33 de la Ley Orgánica del Servicio Público señala: *“(…) Las servidoras públicas tendrán permiso para el cuidado del recién nacido por dos horas diarias, durante quince (15) meses contados a partir de que haya concluido su licencia de maternidad (...)*”;

Que los literales a) y b) del artículo 51 de la Ley Orgánica del Servicio Público establece: *“El Ministerio del Trabajo, tendrá las siguientes competencias:*

a) Ejercer la rectoría en materia de remuneraciones del sector público, y expedir las normas técnicas correspondientes en materia de recursos humanos, conforme lo determinado en esta ley”; y, “b) Proponer las políticas de Estado y de Gobierno, relacionadas con la administración de recursos humanos del sector público”;

Que el artículo 155 del Código del Trabajo establece: *“(…) Durante los quince (15) meses a partir de que haya concluido su licencia por maternidad, la jornada de la madre lactante durará seis (6) horas, de conformidad con la necesidad de la beneficiaria”;*

Que el artículo 539 del Código del Trabajo determina: *“(…) El Ministerio rector del trabajo ejercerá la rectoría en materia de seguridad en el trabajo y en la prevención de riesgos laborales y será competente para emitir normas y regulaciones a nivel nacional en la materia (...)*”;

Que mediante Decreto Ejecutivo Nro. 12 de 23 de noviembre de 2023, el Presidente Constitucional de la República del Ecuador, designó a la abogada Ivonne Elizabeth Núñez Figueroa, Ministra del Trabajo;

Que mediante Decreto Ejecutivo Nro. 305 de 18 de junio de 2024, el Presidente Constitucional de la República del Ecuador, designó al doctor Manuel Antonio Naranjo Paz y Miño, Ministro de Salud Pública;

Que mediante Acuerdo Ministerial Nro. 0675 de 21 de septiembre de 2009, publicado en el Registro Oficial Nro. 47 de 15 de octubre de 2009, el Ministerio de Salud Pública aprobó y autorizó la publicación de la “Política Nacional de Lactancia Materna” para fortalecer su práctica a través del cumplimiento obligatorio;

Que mediante Acuerdo Ministerial Nro. 183 de 11 de marzo de 2011, publicado en el Registro Oficial Nro. 418 de 01 de abril de 2011, el Ministerio de Salud Pública, expidió la “Norma para

la implementación y funcionamiento de lactarios institucionales en los sectores público y privado en el Ecuador”;

Que mediante Acuerdo Ministerial Nro. 0266-2018 de 05 de septiembre de 2018, publicado en el Registro Oficial Nro. 341 del 04 de octubre de 2018, el Ministerio de Salud Pública, dispuso a todas las instituciones y establecimientos de salud que forman parte del Sistema Nacional de Salud, para que de forma obligatoria brinden las facilidades y establezcan las medidas para dar cumplimiento a los derechos que asisten a las servidoras y trabajadoras que se encuentren en período de lactancia;

Que mediante Acuerdo Interministerial Nro. 0003-2019 de 08 abril de 2019, publicado en el Registro Oficial Nro. 473 de 23 de abril de 2019, el Ministerio del Trabajo y el Ministerio de Salud Pública, emitieron la “Norma Técnica para la Adecuación y Uso de las Salas de Apoyo a la Lactancia Materna en el Sector Privado”;

Que mediante Acuerdo Interministerial Nro. 00003-2019 de 19 de julio de 2019, publicado en la Edición Especial del Registro Oficial Nro. 33 de 15 de agosto de 2019, los Ministerios del Trabajo y de Salud Pública aprobaron el Instructivo denominado “Adecuación y uso de las salas de apoyo a la lactancia materna en las empresas del sector privado”, instrumento de cumplimiento obligatorio para las y los empleadores del sector privado, ya sean personas naturales o jurídicas sociedades de hecho, entre otras;

Que el 5 de agosto de 2020 el pleno de la Corte Constitucional emitió la Sentencia: Revisión de Garantías (3-19-JP/20 y Acumulados) con el fin de proteger los derechos de las mujeres embarazadas y en periodo de lactancia, en el contexto laboral público (régimen LOSEP) mediante la cual en el numeral “V Decisión” señala: *“5. Disponer a todas las instituciones públicas, donde trabajen mujeres en edad fértil, implementen lactarios y, donde existan más de veinte (20) personas que ejercen el cuidado, hombres o mujeres, implementen centros de cuidado infantil, guarderías o garanticen la disponibilidad del servicio de cuidado infantil cercano al lugar de trabajo, en el plazo de un año a partir de la emisión de esta sentencia. Para lo cual, contarán con la orientación del ministerio encargado de la salud, el de inclusión, de relaciones laborales y el Consejo Nacional para la Igualdad de Género. En el plazo de 6 meses se informará a esta Corte el plan para la ejecución de esta medida”;*

Que mediante Oficio Nro. MEF-VGF-2023-0117-O, de 26 de abril de 2023 el Ministerio de Economía y Finanzas, de conformidad con la competencia que le otorga el literal c) del artículo 132 de la Ley Orgánica del Servicio Público, emitió el dictamen presupuestario favorable, previo a la expedición del presente Acuerdo Interministerial, en el siguiente sentido: “en ejercicio de la delegación conferida por el Ministro de Economía y Finanzas mediante Acuerdos Ministeriales Nro. 0082 y Nro. 0104-B, y sobre la base del Informe Técnico Nro. MEF-SP-2023-0345, emite dictamen presupuestario favorable para que el Ministerio del Trabajo, en el ámbito de sus competencias, promulgue el Acuerdo Interministerial que “Expide el Reglamento para la Implementación, Adecuación y Uso de las Salas de Apoyo a la Lactancia Materna en los Espacios Laborales del Sector Público - Privado y su Instructivo”; donde se sugiere conste un párrafo de recomendación a las entidades del sector público, en aplicar el Escenario 1, cuyo valor aproximado asciende a USD. 2.500.479,24. Además, el financiamiento será con cargo a

los presupuestos institucionales y su vigencia a partir de su publicación en el Registro Oficial, como lo estipula el proyecto en mención.”;

Que mediante Oficio Nro. MEF-SP-2024-0187-O, de 05 de marzo de 2024 el Ministerio de Economía y Finanzas, de conformidad con la aplicación del Oficio Nro. MEF-VGF-2023-0117-O, de 26 de abril de 2023, manifiesta: “(...) *En este marco, una vez se publique en el Registro Oficial el “Reglamento para la Implementación, Adecuación y Uso de las Salas de apoyo a la Lactancia Materna en los Espacios laborales del sector público - privado y su instructivo”, solicito se remita a esta Cartera de Estado a fin de identificar las líneas presupuestarias que permitan transparentar los recursos del Presupuesto General del Estado que se destinan para el uso, adecuación e implementación de lactarios.*”; y,

En ejercicio de las facultades que les confieren el artículo 151 y el numeral 1 del artículo 154 de la Constitución de la República del Ecuador; artículo 130 del Código Orgánico Administrativo y el artículo 17 del Estatuto del Régimen Jurídico y Administrativo de la Función Ejecutiva.

ACUERDAN:

EXPEDIR EL REGLAMENTO PARA LA IMPLEMENTACIÓN, ADECUACIÓN Y USO DE LAS SALAS DE APOYO A LA LACTANCIA MATERNA EN LOS CENTROS DE TRABAJO DEL SECTOR PÚBLICO Y PRIVADO Y SU INSTRUCTIVO

CAPÍTULO I DEL OBJETO Y ÁMBITO DE APLICACIÓN

Artículo 1.- Del objeto. - El presente Reglamento tiene por objeto regular la implementación, adecuación y uso de las salas de apoyo a la lactancia materna en los centros de trabajo del sector público y del sector privado y expedir el Instructivo para la implementación, adecuación y uso de estas salas de apoyo para asegurar una lactancia materna adecuada.

Artículo 2.- Del ámbito.- Las disposiciones del presente Reglamento y su instructivo son de aplicación obligatoria en los centros de trabajo del nivel central y desconcentrado del sector público determinadas en el artículo 225 de la Constitución de la República del Ecuador, a través de sus máximas autoridades o sus delegados, para los empleadores de las entidades del sector privado a nivel central y desconcentrado que tengan bajo su dependencia mujeres en edad fértil o ejerciendo la lactancia materna y que se encuentren laborando presencialmente.

CAPÍTULO II DE LAS DEFINICIONES

Artículo 3.- Definiciones. - Para efectos del presente Reglamento se consideran las siguientes definiciones:

Adecuación: Acción o efecto de adaptar algo a las necesidades o condiciones de una persona o de una cosa.



Alimentación complementaria: Proceso que comienza a partir de los seis (6) meses de edad, cuando la leche materna por sí sola ya no es suficiente para satisfacer las necesidades nutricionales del lactante; y, por tanto, se necesitan otros alimentos y líquidos, además de la leche materna.

Bisfenol A. (BPA): Sustancia química industrial que desde los años 50 se utiliza para fabricar ciertos plásticos y resinas. BPA se encuentra en plásticos de policarbonato y resinas epoxi.

Centros de trabajo: Son todos los sitios públicos y privados, a los cuales deben acudir los/as trabajadores/as y servidores/as y permanecer en razón de su trabajo, en los cuales se encuentran bajo el control directo o indirecto del empleador.

Edad fértil: Período de tiempo en el que la mujer está propensa a quedar embarazada. La etapa de edad fértil es considerada entre los quince (15) y los cuarenta y nueve (49) años de edad.

Esterilización: Técnica de saneamiento, cuya finalidad es la destrucción de toda forma de vida, aniquilando todos los microorganismos, tanto patógenos como no patógenos, incluidas sus formas esporuladas, altamente resistentes.

Extracción: Proceso que se realiza para obtener la leche de la madre cuando no es posible amamantar directamente al bebé en ese momento. La extracción puede ser manual o mediante bombas de extracción. El proceso de extracción empieza al momento en que la leche materna comienza a salir para ser recolectada.

Grupo de atención prioritaria: Las personas adultas mayores, niñas, niños y adolescentes, mujeres embarazadas, personas con discapacidad, personas privadas de libertad y quienes adolezcan de enfermedades catastróficas o de alta complejidad, recibirán atención prioritaria y especializada en el sector público y privado. La misma atención prioritaria recibirán las personas en situación de riesgo, las víctimas de violencia doméstica y sexual, maltrato infantil, desastres naturales o antropogénicos.

Grupos de apoyo a la lactancia materna: Son pequeños grupos de embarazadas y/o madres que están amamantando o que han amamantado, que se reúnen periódicamente con el fin de compartir experiencias, brindar apoyo e información adecuada acerca de la lactancia materna.

Insumos: Todo elemento que es susceptible de dar servicio y paliar necesidades del ser humano.

Implementación: Acción de poner en funcionamiento o aplicar métodos, medidas, etc., para llevar algo a cabo.

Lactancia materna: Es la forma ideal de aportar a los/as lactantes, los nutrientes que necesitan para un crecimiento y desarrollo saludable. Es el primer alimento natural de los niños y niñas, que proporciona toda la energía y los nutrientes que necesitan durante sus primeros seis (6) meses de vida y junto a alimentos complementarios hasta los veinte y cuatro (24) meses de vida o más.



Lactancia materna exclusiva: Consiste en dar al lactante únicamente leche materna; es decir, no se deben dar otros líquidos (incluyéndose agua), tampoco dar alimentos sólidos, considerando la excepción de la administración de soluciones de rehidratación oral o de vitaminas, minerales o medicamentos en forma de gotas o jarabes. Se la recomienda hasta los primeros seis (6) meses de vida del lactante.

Lactancia materna predominante: Significa que el proceso predominante de alimentación del lactante es a través de la leche materna (incluida la leche extraída o de nodriza). El niño o niña puede recibir además líquidos como agua y bebidas a base de agua, jugos de fruta, líquidos rituales y sales de rehidratación oral, gotas o jarabes (vitaminas, minerales y medicamentos prescritos).

Malnutrición: Son las carencias, los excesos o los desequilibrios de la ingesta de energía y/o nutrientes de una persona.

Periodo de lactancia: la Organización Mundial de la Salud (OMS) recomienda que los/las niños/as deben ser amamantados de manera exclusiva durante los primeros seis (6) meses de vida, y después introducir alimentos complementarios nutricionalmente adecuados y seguros, mientras se continúa con lactancia materna hasta los dos años de edad o más.

Permiso para el cuidado del recién nacido: Durante los quince (15) meses a partir de que haya concluido la licencia por maternidad, la jornada de la madre lactante se regulara según el régimen laboral al que pertenezca, de conformidad con la necesidad de la beneficiaria.

Recipiente: Son las fundas existentes en el mercado, elaboradas para almacenar leche materna o recipientes de cristal, de boca ancha, con tapa plástica rosca, los cuales deben ser esterilizado.

Riesgos laborales: Son los peligros existentes en el ámbito laboral, así como en el entorno o lugar de trabajo, susceptibles de originar accidentes o cualquier tipo de siniestros que puedan provocar algún daño o problema de salud, tanto físico como psicológico, al trabajador/a o servidor/a.

Sala de apoyo a la lactancia materna: Ambientes o espacios higiénicos y acondicionados, en donde las madres que ejercen la lactancia materna y durante la jornada laboral o académica, puedan amamantar y/o extraer su leche materna y conservarla adecuadamente (según las recomendaciones o parámetros) para que, con posterioridad, su hijo o hija pueda ser alimentada de forma segura.

Sucedáneo de la leche materna: Todo alimento comercializado o presentado como sustitutivo parcial o total de la leche materna.

Vigilancia de la salud de los/as trabajadores/as: Serie de técnicas con objetivos y metodologías con enfoque preventivo, que permiten controlar y hacer el seguimiento de la repercusión de las condiciones de trabajo, sobre la salud de la población trabajadora.

CAPÍTULO III DIRECTRICES PARA EL SECTOR PÚBLICO

Artículo 4.- De la responsabilidad de las Unidades de Administración del Talento Humano o quien hiciere sus veces. - Es responsabilidad de las unidades de administración del talento humano, o quien hiciere sus veces, lo siguiente:

1. Poner en conocimiento de la Coordinación General Administrativa Financiera del centro de trabajo, o quien hiciere sus veces, el listado de las posibles usuarias de las salas de apoyo a la lactancia materna, a fin de garantizar su acceso adecuado y oportuno.
2. Mantener un registro pormenorizado de gestantes y en período de lactancia materna, así como del uso de las salas de apoyo a la lactancia materna; de acuerdo a la forma y términos señalados en el anexo 1 del presente Reglamento.
3. Controlar el funcionamiento y el buen manejo de los equipos y bienes que se encuentren en las salas de apoyo a la lactancia materna.

Artículo 5.- De la responsabilidad de la Coordinación General Administrativa Financiera o quien hiciere sus veces. - Es responsabilidad de la Coordinación General Administrativa Financiera de cada entidad, o quien hiciere sus veces, gestionar la implementación o adecuación de las salas de apoyo a la lactancia materna de conformidad a los parámetros establecidos en el anexo 1 del presente Reglamento.

Artículo 6.- Del uso de las salas de apoyo a la lactancia materna en la jornada laboral. - La Unidad de Administración del Talento Humano o quien hiciere sus veces, deberá asegurar el uso de las salas de apoyo a la lactancia materna considerando lo siguiente:

1. La jornada de la madre lactante según el régimen laboral que tenga, tiene permiso durante quince (15) meses contados a partir de que haya concluido su licencia de maternidad, de acuerdo con la Ley Orgánica del Derecho al Cuidado Humano. Las mujeres tendrán derecho a una extracción de leche materna con duración máxima de veinte (20) minutos cada dos (2) horas dentro de la jornada laboral, en las salas de apoyo a la lactancia materna, sin considerar el tiempo de traslado a la misma y conexión de equipos para extracción de ser el caso.
2. Las mujeres que no se encuentren en el periodo determinado artículo 23 de la Ley Orgánica del Derecho al Cuidado Humano, pero que continúen dando de lactar a sus hijos/as de hasta veinticuatro (24) meses de edad, podrán continuar con la extracción de la leche materna, al menos a una extracción de leche materna con duración máxima de veinte minutos cada dos horas dentro de la jornada laboral, en las salas de apoyo a la lactancia materna, sin considerar el traslado a la misma y conexión de equipos para extracción de ser el caso.

Artículo 7.- De las sanciones en el servicio público. - Se notificará a través de la unidad administrativa correspondiente del Ministerio del Trabajo a la Contraloría General del Estado para que se inicie el proceso de sanción correspondiente.

CAPÍTULO IV DIRECTRICES PARA EL SECTOR PRIVADO

Artículo 8.- De la responsabilidad del empleador. - Es responsabilidad del empleador a través de la instancia competente de su centro de trabajo:

1. Mantener el registro del uso de las salas de apoyo a la lactancia materna en la forma y términos señalados en el anexo 1 del presente Reglamento.
2. Controlar el funcionamiento y el buen manejo de los equipos y bienes que se implementen en las salas de apoyo a la lactancia materna.

Artículo 9.- Del uso de las salas de apoyo a la lactancia materna en la jornada laboral. - Se asegurará el uso de las salas de apoyo a la lactancia materna considerando lo siguiente:

1. Las mujeres que se encuentren en el periodo determinado en el artículo 23 de la Ley Orgánica del Derecho al Cuidado Humano, tendrán derecho, al menos a una extracción de leche materna con duración máxima de veinte (20) minutos cada dos (2) horas dentro de la jornada laboral, en las salas de apoyo a la lactancia materna, sin considerar el tiempo de traslado a la misma y conexión de equipos para extracción de ser el caso.
2. Las mujeres que no se encuentren en el periodo determinado en el artículo 23 de la Ley Orgánica del Derecho al Cuidado Humano, pero que continúen dando de lactar a sus hijos/as de hasta veinticuatro (24) meses de edad, podrán continuar con la extracción de la leche materna, al menos a una extracción de leche materna con duración máxima de veinte (20) minutos cada dos (2) horas dentro de la jornada laboral, en las salas de apoyo a la lactancia materna, sin considerar el traslado a la misma y conexión de equipos para extracción de ser el caso.

Artículo 10.- De las sanciones en el sector privado. - Los empleadores que incumplan con lo dispuesto en el presente Acuerdo Interministerial como en su Instructivo serán sancionados de acuerdo a la normativa legal vigente.

DISPOSICIONES GENERALES

PRIMERA. - Conforme a lo establecido en el presente Acuerdo Interministerial, los tiempos otorgados para amamantamiento, extracción de la leche materna no serán motivo de descuento a la remuneración percibida por la servidora o trabajadora, ni serán cargados a vacaciones; tampoco podrán acumularse, ni canjearse por llegadas tardías o salidas anticipadas del trabajo.

SEGUNDA. - El Ministerio del Trabajo realizará los controles para el cumplimiento de lo establecido en el presente Acuerdo Interministerial y en el instructivo anexo.

TERCERA. - El Ministerio de Salud Pública realizará las actividades de promoción y protección de la lactancia materna conforme lo dispuesto en el Instructivo anexo.

CUARTA. -Todas las instituciones del sector público en el ámbito de sus competencias, deberán observar las disposiciones del presente Acuerdo Interministerial a fin de que los inmuebles que utilicen cuenten con salas de apoyo a la lactancia materna conforme a lo establecido en el Instructivo anexo.

QUINTA. - En los inmuebles en los que funcionen varias entidades públicas se podrán implementar las correspondientes salas de apoyo a la lactancia materna para uso compartido de sus servidoras y trabajadoras, de acuerdo a las directrices emitidas por el administrador del bien inmueble o quien hiciere sus veces. Las salas de apoyo a la lactancia materna deberán estar ubicadas en lugares estratégicos a fin de que el tiempo de traslado de las madres a estas salas no sea prolongado y por lo mismo no afecte a sus requerimientos biológicos. En las salas de lactancia de uso compartido, la Unidad de Administración del Talento Humano o quien hiciere sus veces de cada centro de trabajo será el responsable de llevar el control del uso de la sala de apoyo a la lactancia materna

SEXTA. - El financiamiento del costo de la implementación de las salas de apoyo a la lactancia materna en las instituciones del Estado bajo el ámbito del presente Acuerdo Interministerial y su Reglamento será con cargo a los presupuestos institucionales, conforme consta en el dictamen presupuestario emitido por el Ministerio de Economía y Finanzas mediante Oficio Nro. MEF-VGF-2023-0117-O de 26 de abril de 2023.

DISPOSICIONES TRANSITORIAS

PRIMERA. - En el plazo máximo de hasta seis (6) meses, contados a partir de la publicación del presente Acuerdo Interministerial en el Registro Oficial, las entidades del sector público y los empleadores del sector privado deberán implementar, adecuar y registrar el uso de las salas de apoyo a la lactancia materna conforme al Instructivo anexo al presente Acuerdo Interministerial.

SEGUNDA. - En el plazo máximo de seis (6) meses, contados a partir de la publicación del presente Acuerdo Interministerial en el Registro Oficial, las entidades del sector público y los empleadores del sector privado que cuenten con las salas de apoyo a la lactancia materna, de ser el caso, deberán adecuarlas conforme al Instructivo anexo al presente Acuerdo Interministerial.

TERCERA. - En el plazo máximo de seis (6) meses, contados a partir de la publicación del presente Acuerdo Interministerial en el Registro Oficial, el Ministerio del Trabajo, realizará la actualización a su normativa referente a inspecciones y sanciones para la correcta aplicación del presente Acuerdo Interministerial.

DISPOSICIONES DEROGATORIAS

PRIMERA. - Deróguense las normas de igual o menor jerarquía que se opongan al presente Acuerdo Interministerial, expresamente el Acuerdo Ministerial Nro. 00000183 del 11 de marzo del 2011, publicado en el Registro Oficial Nro. 418 del 01 de abril de 2011, mediante el cual el Ministerio de Salud Pública expidió, entre otras, la Norma para la implementación y funcionamiento de las salas de apoyo a la lactancia materna en el sector público y privado.



SEGUNDA. - Deróguese el Acuerdo Interministerial No. 003-2019 del 08 de abril de 2019, publicado en el Registro Oficial Nro. 473 del 23 de abril de 2019, mediante el cual el Ministerio de Salud Pública y el Ministerio del Trabajo, emitieron la Norma técnica para la adecuación y uso de las salas de apoyo a la lactancia materna en el sector privado.

TERCERA. - Deróguese el Acuerdo Interministerial No. 00003-2019 del 19 de julio de 2019, publicado en la Edición Especial del Registro Oficial No. 33 del 15 de agosto de 2019, a través del cual el Ministerio de Salud Pública y el Ministerio del Trabajo, expedieron el Instructivo denominado "Adecuación y uso de las salas de apoyo a la lactancia materna en las empresas del sector privado".

DISPOSICIÓN FINAL

Única. - El presente Acuerdo Interministerial entrará en vigencia a partir de la fecha de su publicación en el Registro Oficial.

Dado en el Distrito Metropolitano de la ciudad de Quito, a los 13 días del mes de agosto de 2024.



Firmado electrónicamente por:
IVONNE ELIZABETH
NUNEZ FIGUEROA

Abg. Ivonne Núñez Figueroa
MINISTRA DEL TRABAJO



Firmado electrónicamente por:
MANUEL ANTONIO
NARANJO PAZ Y MINO

Dr. Manuel Antonio Naranjo Paz y Mino
MINISTRO DE SALUD PÚBLICA



02 SET. 2024

ANEXO 1

INSTRUCTIVO PARA LA IMPLEMENTACIÓN, ADECUACIÓN Y USO DE LAS SALAS DE APOYO A LA LACTANCIA MATERNA EN CENTROS DE TRABAJO DEL SECTOR PÚBLICO Y PRIVADO

I. Presentación

La alimentación y nutrición juegan un rol fundamental durante los primeros mil días de vida de una persona. El desarrollo físico, metabólico, cognitivo e inmunológico desde la gestación hasta el segundo año de vida es inigualable a otras etapas de la vida. Garantizar una alimentación con leche materna, asegura el crecimiento y una buena salud a corto y largo plazo.

La lactancia materna es un derecho humano para niños, niñas y madres, que debe ser fomentado y protegido. Los niños y niñas tienen el derecho a un crecimiento y desarrollo desde los más altos estándares de salud, desde los cuales, la leche materna y una alimentación saludable son considerados como componentes integrales. Las mujeres tienen derecho a información oportuna y basada en evidencia científica de calidad que les permita tomar decisiones informadas sobre la lactancia materna.

Es importante considerar que la lactancia materna genera beneficios para las mujeres, los niños, niñas, la familia, la economía, el medio ambiente y la sociedad, además de brindar una alimentación saludable, suficiente, de calidad que favorece a la disminución de la morbi-mortalidad infantil de los niños y niñas menores de cinco años; previene problemas de malnutrición en todas sus formas; y garantiza la seguridad alimentaria desde su nacimiento. Por lo que implementar acciones que mejoren las políticas e intervenciones enfocadas al fomento, apoyo y protección de la lactancia materna resulta fundamental.

En este sentido el Ministerio de Salud Pública y el Ministerio del Trabajo, han elaborado el Instructivo sobre la “Implementación, adecuación y uso de salas de apoyo a la lactancia materna en las instituciones del sector público y privado”, con el fin de comprometer a cada una de estas instituciones públicas y privadas a asegurar el derecho de mujeres, niños y niñas el fomento, apoyo y protección de la lactancia materna.



Firmado digitalmente por:
IVONNE ELIZABETH
NÚÑEZ FIGUEROA

Abg. Ivonne Núñez Figueroa
Ministra del Trabajo



Firmado digitalmente por:
MANUEL ANTONIO
NARANJO PAZ Y MINO

Dr. Manuel Antonio Naranjo Paz y Mino
Ministro de Salud Pública



2. Introducción

La lactancia materna es un derecho humano para los niños, niñas y madres, que debe ser fomentado, protegido y desarrollado desde los más altos estándares de salud, considerando los beneficios que esto genera al binomio madre e hijo/a. En este sentido el Ministerio de Salud Pública y el Ministerio del Trabajo, han firmado el Acuerdo Interministerial que expide el “Reglamento para la implementación, adecuación y uso de salas de apoyo a la lactancia materna en los centros de trabajo del sector público y privado”, generando normativa y directrices específicas para comprometer a los empleadores en el fomento, apoyo y protección de la lactancia materna, y para que todas las madres trabajadoras que cursen esta etapa, gocen de sus derechos y sientan el acompañamiento requerido durante este período.

En el Ecuador, las mujeres que ejercen la lactancia materna constituyen un grupo prioritario, con lo cual, se garantiza la legitimidad a no ser discriminadas en el entorno laboral y se protege los derechos reproductivos de maternidad y lactancia. En este sentido, el país ha ratificado varios convenios internacionales, con el fin de asegurar instalaciones en condiciones óptimas en el lugar de trabajo, para las mujeres que ejercen la lactancia, y de esta manera brindar el apoyo requerido durante las fases de amamantamiento, extracción, recolección y almacenamiento de la leche materna.

La implementación de salas de apoyo a la lactancia materna en los centros de trabajo, promueve que los hijos e hijas de las madres trabajadoras sean amamantados con leche materna exclusiva durante los seis (6) primeros meses de vida, así como después al introducir alimentos complementarios se debe continuar con lactancia materna hasta los dos (2) años de edad o más, tal como lo recomienda la Organización Mundial de la Salud y por consiguiente se promueve el bienestar de la trabajadora y de su hijo e hija, evitando complicaciones propias durante esta etapa, descritas ampliamente en la literatura médica.

El papel fundamental que tienen las instituciones públicas y empresas privadas, es de brindar el apoyo requerido y demandado al momento en que las mujeres se reintegren a sus actividades laborales, creando un espacio físico idóneo en el que se pueda ejercer sus derechos de continuar con la lactancia materna, recolectar y almacenar la leche materna para su transporte al hogar.

3. Antecedentes

El 05 de agosto de 2020, la Corte Constitucional del Ecuador, emitió la Sentencia Nro. 3-19-JP/20 y Acumulados, la cual analiza el alcance de los derechos de las mujeres en estado de embarazo y en periodo de lactancia en el contexto laboral público (régimen LOSEP), desarrolla el derecho al cuidado y los indicadores de política pública para garantizar el derecho al cuidado.

En este sentido, el numeral V de la Sentencia No. 3-19-JP/20 y acumulados, determina: *"Disponer que todas las instituciones públicas, donde trabajen mujeres en edad fértil, implementar lactarios y, donde existan más de veinte (20) personas que ejercen el cuidado, hombres o mujeres, implementen centros de cuidado infantil, guarderías o garanticen la disponibilidad del servicio de cuidado infantil cercano al lugar de trabajo, en el plazo de un*

año a partir de la emisión de esta sentencia. Para lo cual, contarán con la orientación del ministerio encargado de la salud, el de inclusión, de relaciones laborales y el Consejo Nacional para la Igualdad de Género (...)."

El numeral VI determina: *"Disponer que el ministerio encargado de la salud y de las relaciones laborales en coordinación con el de inclusión y el Consejo Nacional para la Igualdad de Género trabajen de forma interinstitucional para el seguimiento y monitoreo de los lactarios y centros de cuidado diario infantil implementados en las instituciones públicas, ambas instituciones deberán reportar anualmente a la Corte y publicar en su página web el informe de lactarios y cuidado en el trabajo".*

4. Justificación

Como consecuencia de la industrialización y necesidad de contribuir al ingreso familiar, las mujeres se han incluido a la fuerza de trabajo remunerada, fruto de múltiples luchas que les ha permitido ejercer este derecho, por lo que actualmente se desempeñan en distintos puestos de trabajo, los mismos que van desde jornaleras hasta jefas de estado, sin que ninguna de estas actividades les impida ejercer la maternidad.

Los principales beneficios para el niño o niña son el fortalecimiento del sistema inmunológico, el desarrollo psicomotor y el vínculo afectivo madre-hijo. Los factores asociados a la interrupción de la lactancia materna son, trabajar fuera de la casa, estudios, creencias inadecuadas como la baja producción de leche e información ineficaz. Sin embargo, la lactancia materna debe ser apoyada con información eficaz y suficiente, contar con el apoyo afectivo de la pareja, familiares y en general de su entorno social, basados en una política pública que garantice mayor protección a las madres durante la lactancia.

La lactancia materna exclusiva es la práctica en la que se aporta únicamente leche humana al/la lactante durante los primeros seis (6) meses de vida, sin incluir ningún otro tipo de alimento o líquido complementario. Existe evidencia científica que respalda la importancia y utilidad de esta práctica, ya que aporta beneficios a los lactantes y ofrece protección a las madres contra el cáncer de mama y de ovario, y diabetes tipo 2. La lactancia materna puede contribuir entonces a la reducción del ausentismo laboral y las licencias extraordinarias, logrando una solidez económica para la empresa o institución.

La acción de amamantar genera muchos beneficios en la salud materna, por ejemplo: Favorece la liberación de oxitocina, contribuye al alumbramiento, disminuye el sangrado uterino, favorece la involución uterina y por ende previene algunas anemias. Asimismo, la lactancia reduce el riesgo de padecer depresión postparto, varios tipos de cáncer, osteoporosis, alteraciones metabólicas, artritis reumatoide, hipertensión arterial, hiperlipidemia, y enfermedad cardiovascular.

La lactancia materna como un derecho inalienable, no solo trae consigo los beneficios antes descritos, sino que permite alcanzar los objetivos de desarrollo mundial, evitando que los niños y niñas se enfermen, y con ello un mayor índice de ausentismo laboral de la madre, con la consiguiente baja en la productividad. Asimismo, permite que las empresas reafirmen los

objetivos empresariales, concibiendo que una trabajadora motivada, presentará un mayor grado de concentración y compromiso al ejecutar las actividades diariamente, por consiguiente, una satisfacción laboral, promoviendo el cuidado y favoreciendo a la reincorporación laboral.

Para las empresas e instituciones, las ventajas de la lactancia materna, son varias, pues reduce los gastos en salud por disminución de la morbilidad, y con ello disminuye el ausentismo laboral de la madre al centro de trabajo, impactando positivamente en el mantenimiento o incremento de la producción. Asimismo, colabora en la retención del talento ya que, al ofrecer un programa de lactancia en el lugar de trabajo, ayuda a mantener una fuerza laboral estable reduciendo la rotación de trabajadoras. También se incrementa la tasa de retorno al trabajo después del parto ya que es más probable que las trabajadoras que deseen amamantar vuelvan a un lugar de trabajo donde exista un ambiente que apoye la lactancia materna.

Estas acciones posicionan a las empresas o institución y mejoran la imagen ante la sociedad. La inversión de implementar o adecuar una sala de apoyo a la lactancia materna, genera un impacto social importante, pues la lactancia desde años inmemoriales ha sido considerada como un acto noble, que nos hace más humanos, preservando el vínculo materno entre madre e hijo/a que perdurará toda la vida.

Adicionalmente, contribuye con la economía familiar, al eliminar las inversiones en fórmulas lácteas y accesorios para la lactancia artificial como biberones o chupones. La leche materna es ecológica, reduce la producción de residuos plásticos y no genera gases de invernadero, salvaguardando el medio ambiente.

Ninguna nación debe pasar por alto, las acciones que tienen un impacto real en el desarrollo social y económico, la lactancia materna es una inversión costo-eficaz, reduce la inversión estatal en prevención de enfermedades. La implementación de salas de apoyo a la lactancia materna constituye un pilar para proteger los derechos humanos fundamentales y laborales de las madres que se encuentran en territorio ecuatoriano.

El presente instructivo detalla y orienta los pasos que deben seguir las instituciones públicas y privadas para la implementación, adecuación y uso de las salas de apoyo a la lactancia materna, asegurar el cumplimiento de los derechos de las mujeres en período de lactancia, establecer las características que deben reunir estas salas de apoyo en cuanto al espacio físico, equipamiento y las acciones de promoción que debe efectuar la institución con el fin de asegurar su utilización y mantenimiento.

El instructivo ha sido elaborado con base en las recomendaciones que hace la Organización Mundial de la Salud (OMS), el Fondo de Naciones Unidas para la Infancia (UNICEF) y la Organización Internacional del Trabajo (OIT).

5. Objetivos

Objetivo general

- Establecer un procedimiento detallado para la implementación, adaptación y uso de

salas de apoyo a la lactancia materna en los centros de trabajo del sector público y privado, con el propósito de crear espacios accesibles, acogedores, confortables, higiénicos y seguros que promuevan el ejercicio del derecho a la lactancia materna exclusiva y continua. Este enfoque busca mejorar el estado nutricional y de salud de los lactantes; así como, contribuir a la reducción de las tasas de morbilidad y mortalidad en menores de cinco (5) años en el país.

Objetivos específicos

- Establecer los requisitos indispensables para la implementación, adecuación y uso de salas de apoyo a la lactancia materna, que permita a las mujeres en período de lactancia, ejercer sus derechos al amamantamiento, amamantar, extracción, almacenamiento y conservación de la leche materna; asegurando su adecuada conservación durante la jornada laboral.
- Orientar a las instituciones a ser corresponsables del fomento, apoyo y protección de la lactancia materna en sus entornos laborales.
- Brindar a las mujeres que ejercen la lactancia las facilidades para mantener una lactancia materna exclusiva y continua desde los entornos laborales.
- Proporcionar orientación para promover que los/as lactantes reciban una alimentación y nutrición segura y suficiente, protegiendo y promoviendo la lactancia materna hasta los dos (2) años o más, y restringiendo cualquier tipo de promoción, difusión o distribución de productos sucedáneos de leche materna como fórmulas lácteas, biberones, tetinas, o chupones de entretención y otros productos que por su condición sean comprendidos bajo el Código Internacional de Comercialización de Sucédáneos de Leche Materna (CICSLM), dentro de los centros de trabajo.
- Fomentar la protección de las embarazadas y mujeres en período de lactancia ante riesgos laborales identificados.

6. Alcance

El presente Instructivo es de aplicación obligatoria para todas las entidades del sector público determinadas en el artículo 225 de la Constitución de la República del Ecuador, a través de sus máximas autoridades o sus delegados y para los empleadores de las empresas del sector privado, que cuenten en su nómina con mujeres en edad fértil o ejerciendo la lactancia materna y laborando presencialmente.

7. Parámetros de implementación, adecuación y uso de sala de apoyo a la lactancia materna en las instituciones del sector público y privado

El ambiente o espacio destinado como sala de apoyo a la lactancia materna, debe ser un lugar físico con fácil acceso, agradable, higiénico, privado, confortable, tranquilo y exclusivo para que las mujeres que se encuentran dando de lactar, puedan amamantar sus hijos/as y/o extraer, almacenar y preservar la leche materna, asegurando su adecuada conservación durante la jornada laboral presencial, considerando que esta leche alimentará posteriormente a sus hijos/as.

Para implementar, adecuar y usar la sala de apoyo a la lactancia materna, se deberá cumplir con los siguientes parámetros:

- a) Implementar y/o adecuar salas de apoyo a la lactancia materna de manera permanente en los centros de trabajo de instituciones y empresas públicas que tengan bajo su dependencia a veinte (20) o más mujeres en edad fértil en modalidad de trabajo presencial. Para el empleador del sector privado la obligación será cuando tengan bajo su dependencia a cincuenta (50) o más mujeres en edad fértil.
- b) Adecuar salas de apoyo a la lactancia materna de manera temporal por cada centro de trabajo público y privado, cuando no cumplan con el número de mujeres establecido en el literal anterior, pero exista al menos una (1) mujer dando de lactar. El empleador deberá asignar un espacio adecuado de manera temporal en el centro de trabajo respectivo.
- c) Planificar el espacio en los centros de trabajo públicos y privados que cuenten con agencias, sucursales, franquicias o afines, considerando el número de las mujeres en edad fértil o de las mujeres que estén dando de lactar, aplicar a cada centro de trabajo de manera individual y no al total de su nómina general.
- d) Implementar y/o adecuar una sala de apoyo a la lactancia materna de uso común para todas las usuarias internas de la edificación donde funcionen varias instituciones, empresas o locales, por ejemplo, un centro comercial. No es necesario que cada local planifique su espacio. La edificación deberá cumplir con los parámetros de implementación o adecuación vigentes.
- e) Impulsar y realizar actividades de promoción de lactancia materna, coordinar horarios y tiempos en cumplimiento con lo establecido en este instructivo por parte de la máxima autoridad o su delegado, el empleador y/o el responsable de salud en el trabajo o quien hiciere sus veces. Además, deberá brindar las facilidades necesarias para la práctica de la lactancia materna para aquellas servidoras y trabajadoras que estén ejerciendo la lactancia y se encuentren desarrollando sus actividades fuera de los centros de trabajo,

7.1 Espacio

Las dimensiones de la sala deben ser adecuadas y acorde a la cantidad de mujeres que puedan requerir de ella en forma simultánea, garantizando salubridad, comodidad e intimidad. Se considera una superficie mínima requerida de dos (2) m² (por mujer), la cual se puede incrementar de acuerdo a las necesidades de cada centro de trabajo. (anexo 1.1)

7.2 Implementación de salas de apoyo a la lactancia materna permanente

Las salas de apoyo a la lactancia materna permanentes deben contar con lo siguiente:

7.2.1 Infraestructura

- a) Adecuada ventilación e iluminación, preferentemente natural;
- b) Decoración alegre y sencilla; con paredes de colores cálidos, pasteles y no brillantes. No podrá ser utilizado ningún tipo de material decorativo referente a biberones, chupones o fórmulas lácteas. Se recomienda, invitar a las madres a participar en la

- ambientación y decoración del espacio, pues a futuro, su uso les hará sentir como si estuvieran en casa. De igual manera, las madres que deseen, podrán colocar fotografías de sus hijos e hijas para mirarlas, facilitando así el proceso de extracción de leche;
- c) Mantener una temperatura cálida, pues el frío afecta el proceso de extracción de leche;
 - d) Ambiente tranquilo que brinde privacidad y que permita a las madres, la posibilidad de extraer su leche en forma relajada, sin interferencias externas;
 - e) El área física de la sala de apoyo a la lactancia, debe ser totalmente independiente del baño, a fin de garantizar la higiene y prevenir cualquier tipo de contaminación. El baño o batería sanitaria deberá estar próxima a la sala de apoyo de lactancia materna;
 - f) La sala de apoyo debe estar ubicada en un lugar accesible, con el fin de facilitar su utilización a todas las madres lactantes, incluyendo a personas con discapacidad. Esta sala, además, podrá ubicarse en el segundo o tercer piso del centro de trabajo, siempre y cuando éste cuente con ascensor;
 - g) La disponibilidad de uso de la sala de apoyo a la lactancia materna será durante los horarios de funcionamiento del centro de trabajo, o la jornada laboral;
 - h) El acceso a la sala de apoyo a la lactancia materna debe ser independiente y garantizar condiciones de higiene y limpieza adecuadas, libres de agentes contaminantes y exposición;
 - i) Contar con señalización clara que facilite la ubicación de la sala de apoyo a la lactancia materna;
 - j) Garantizar que el espacio de la sala de apoyo a la lactancia materna, sea exclusivo para el uso de las mujeres que están dando de lactar, actividad que deberá ser debidamente controlada; y,
 - k) Las salas de apoyo a la lactancia materna deberán estar siempre en buen estado de limpieza, asepsia y con el oportuno mantenimiento.

7.2.2 Muebles y equipos

Las salas de apoyo a la lactancia materna deberán contener:

- a) Una o más mesas, de material sólido, no poroso y resistente a factores ambientales, según la necesidad;
- b) Sillones o sillas individuales con apoya brazos, que permita a las madres sentarse para dar de lactar o extraer su leche cómodamente;
- c) Un refrigerador de al menos 45 litros/1.7 pies o de 150 litros/4 pies, en donde la madre pueda almacenar la leche extraída. La refrigeradora debe tener un termómetro, de preferencia con cabo extensor para monitorear diariamente la temperatura (0-5°C). Esta refrigeradora será de uso exclusivo para el almacenamiento de leche materna y bajo ningún concepto se usará para otro fin (por ejemplo: almacenamiento de medicamentos, vacunas, alimentos y/o bebidas). En el caso de que cuente con un refrigerador con mayor capacidad, el centro de trabajo debe utilizar lo que dispone este enunciado, siempre y cuando sea de uso exclusivo para almacenar leche materna, optimizando de esta manera los recursos. Se deberá realizar la limpieza periódica del refrigerador de acuerdo a su uso, con su respectivo registro de verificación;
- d) Un lavamanos dentro o cerca de la sala de apoyo que garantice privacidad;
- e) Jabón líquido para el lavado de manos y toallas desechables para el secado;

- f) Toma corriente y/o extensores eléctricos, para que las madres que utilizan extractor eléctrico lo puedan usar con comodidad;
- g) Disponer de un buzón de sugerencias y comentarios;
- h) Basurero plástico con tapa de accionamiento no manual;
- i) Opcional: disponer de un biombo o cortina corrediza según el número de sillas o sillones, ubicados en las zonas de extracción; y,
- j) Opcional: proveer de un botellón o dispensador de agua para el consumo, con el fin de que las madres puedan hidratarse.

7.3 Adecuación de las salas de apoyo a la lactancia materna temporales

7.3.1. En el servicio público y privado

El objetivo principal de la sala de apoyo a la lactancia materna temporal es brindar un lugar privado con las condiciones mínimas necesarias para el amamantamiento, la extracción, el almacenamiento y la preservación de la leche materna. Es obligación para el sector público cuando existan de 1 a 19 trabajadoras en edad fértil, y para el sector privado, cuando exista al menos una mujer en período de lactancia contar con una sala de apoyo a la lactancia materna temporal con las condiciones que se detallan a continuación:

7.3.1.1 Infraestructura

Dependiendo del lugar de trabajo, el espacio temporal puede ser una oficina, una sala de reuniones u otros espacios del centro de trabajo que puedan ser cedidos en horarios acordados para que la madre realice la extracción, o se facilite la colocación de un biombo o cortina corrediza para garantizar la privacidad necesaria. Este lugar debe contar con las siguientes características:

- a) Adecuada ventilación e iluminación, preferentemente natural;
- b) Mantener una temperatura cálida, pues el frío afecta el proceso de extracción de leche;
- c) Ambiente tranquilo, que brinde privacidad y que permita a las madres la posibilidad de amantar o extraer su leche en forma relajada, sin interferencias externas;
- d) El área física de la sala de apoyo a la lactancia materna, debe ser totalmente independiente del baño, a fin de garantizar la higiene y prevenir cualquier tipo de contaminación. El baño o batería sanitaria deberá estar próxima a la sala de apoyo de lactancia materna; y,
- e) Disponibilidad durante los horarios de funcionamiento del centro de trabajo, o la jornada laboral, donde la madre pueda hacer uso cuando lo requiera sin ser interrumpida o interferir las actividades productivas.

7.3.1.2 Muebles y equipos

- a) Una o más mesas, de material sólido, no poroso y resistente a factores ambientales como humedad, según la necesidad;
- b) Sillones o sillas individuales con apoya brazos, que permita a las madres sentarse para dar de lactar o extraer su leche cómodamente;



- c) Toma corriente y/o extensores eléctricos, para que las madres que utilizan extractor eléctrico lo puedan usar con comodidad;
- d) Acceso a un baño cercano para el lavado de manos;
- e) Gel para desinfección de las manos;
- f) Basurero plástico con tapa de accionamiento no manual; y.
- g) Si no se dispone de un refrigerador de al menos 45 litros/1.7 pies, se puede optar por un insumo que permita a las usuarias, almacenar la leche materna extraída. Se recomienda contar con gel de refrigeración para mantener la temperatura adecuada.

7.4. Periodicidad y tiempo de uso de la sala de apoyo a la lactancia materna

La mujer durante el periodo de lactancia y de acuerdo con lo establecido en la normativa vigente, por ningún motivo se obligará a la servidora o trabajadora a tomar su hora de almuerzo dentro del periodo de lactancia, esto con el objetivo de asegurar un tiempo más corto para el contacto con su hijo/a y dar continuidad con la lactancia.

La máxima autoridad o su delegado/a y el empleador/a, asegurará a la madre en período de lactancia, veinte (20) minutos cada dos (2) horas para el amamantamiento o extracción de leche materna, hasta quince (15) meses después de culminada la licencia de maternidad. En el caso de ser necesario más o menos tiempo de extracción por requerimiento biológico de la madre, se puede modificar el periodo establecido, previo acuerdo de las partes y respetando el derecho de la madre de ejercer la lactancia. Este tiempo no incluye el desplazamiento a la sala y la conexión de equipo de ser el caso.

En el caso que la mujer desee continuar dando de lactar después de culminado el permiso para el cuidado del recién nacido/a, se otorgará veinte (20) minutos cada dos (2) horas a la madre, para amamantar o extraer la leche materna. Este tiempo no incluye el desplazamiento a la sala y la conexión de equipo de ser el caso.

En el caso de que la sala de apoyo se encuentre distante, la máxima autoridad o su delegado y el empleador o la unidad de talento humano o quien hiciere sus veces, debe otorgar a la madre un tiempo prudencial adicional para su desplazamiento a la sala y la conexión del equipo, de ser el caso.

8. Directrices para el funcionamiento de la sala de apoyo a la lactancia materna

Las acciones que a continuación se detallan se deben cumplir en las salas de apoyo a la lactancia materna:

- a) La sala de apoyo a la lactancia materna debe estar disponible para su uso durante los horarios de funcionamiento del centro de trabajo, o la jornada laboral;
- b) Garantizar que el espacio de la sala de apoyo a la lactancia, sea exclusivo para el uso de las mujeres que están dando de lactar, actividad que deberá ser debidamente controlada;
- c) Las salas de apoyo a la lactancia deberán mantenerse siempre en buen estado de limpieza y mantenimiento;

- d) Realizar campañas de sensibilización a todo el personal sobre la importancia del respeto y apoyo a las madres que ejercen la lactancia; derechos humanos y lactancia materna; lactancia materna exclusiva y continua; así como de la importancia de la extracción y conservación de la leche materna. Será parte de la gestión de salud en el trabajo: asesorar, informar y capacitar a las embarazadas y madres lactantes; así como, brindar apoyo o direccionar correctamente en caso de problemas o dificultades en el momento de la extracción;
- e) Si la máxima autoridad o su delegado y el empleador o el responsable de talento humano o quien hiciere sus veces no cuenta con un profesional de la medicina de manera permanente, encargado de la gestión de salud en el trabajo deberá identificar, designar y capacitar a una persona con experiencia positiva en la lactancia materna, que esté motivada al fomento y apoyo a otras madres en el tema; y,
- f) La Unidad de Administración del Talento Humano o quien hiciere sus veces, tendrá la responsabilidad de llevar el registro interno de uso diario de la sala de apoyo a la lactancia. Se sugiere detallar la siguiente información en la hoja de registro: nombre y apellido de la usuaria, área de trabajo, puesto de trabajo, hora de entrada y hora de salida de la sala de apoyo a la lactancia materna.

9. Actividades de promoción de lactancia materna

La máxima autoridad o su delegado/a y el empleador/, la unidad de talento humano o quien hiciere sus veces, será el responsable de definir un plan de fomento, apoyo y protección de lactancia materna; y, difundir su contenido en una circular o comunicación, publicado en un lugar visible, para el conocimiento de todo el equipo de la entidad, a través de diferentes medios de comunicación institucional, con la finalidad de establecer medidas que protejan su práctica y den sostenibilidad, buen uso y mantenimiento a las salas de apoyo a la lactancia materna; además de fomentar la corresponsabilidad de las gestantes, mujeres en período de lactancia, familias y comunidad laboral.

9.1 Información sobre lactancia materna

Los centros de trabajo del sector público y privado deben contar con una cartelera informativa o un espacio designado para el efecto, que contenga la siguiente información:

- Reglas de uso de salas de apoyo a la lactancia materna;
- Técnica del correcto lavado de manos (anexo 1.2), técnicas de extracción, almacenamiento y administración de la leche materna (anexo 1.4);
- Información sobre la lactancia materna: beneficios para el niño/a, madre, familia, instituciones, empresas, medio ambiente, país; además, en caso de ser necesario, deberá exponerse a las justificaciones médicas que contraindican la lactancia materna;
- Consejería en alimentación para la mujer en período de lactancia;
- Información de grupos de apoyo a la lactancia materna;
- Alimentación complementaria;
- Riesgos para la salud del niño/a en el uso innecesario o incorrecto de fórmulas lácteas (anexo 1.5);
- Información correspondiente a los derechos de las mujeres en periodo de lactancia, que

- incluya el tiempo de uso para amamantar y/o extraerse leche materna;
- Cuidados de salud durante el periodo de lactancia, que incluya asesoría en planificación familiar; y,
- Información sobre prevención de riesgos laborales a las mujeres que se encuentran en periodo de gestación y en periodo de lactancia (anexo 1.6).

La información a utilizarse en las carteleras informativas o un espacio designado para el efecto, debe estar basada en las normativas vigentes que aplique, emitida por el Ministerio de Salud Pública; o, información proveniente de la Organización Mundial de la Salud (OMS) y del Fondo de las Naciones Unidas para la Infancia (UNICEF). De igual manera, se debe publicar información sobre prevención de riesgos laborales de la salud reproductiva, protección del embarazo y lactancia de organismos nacionales e internacionales reconocidos en materia de seguridad y salud en el trabajo, como por ejemplo la Organización Internacional del Trabajo (OIT), entre otros.

Estas acciones deben realizarse en el centro de trabajo públicos o privados, donde se cuenten con salas de apoyo a la lactancia materna permanente o temporal.

9.2 Educación para promover la lactancia materna

Las máximas autoridades o sus delegados y los empleadores, la unidad de talento humano o quien hiciere sus veces debe gestionar actividades de educación y comunicación para promover de manera continua temas de lactancia materna y una alimentación complementaria adecuada. Por ejemplo, se pueden planificar diversas actividades con enfoques individuales, grupales, institucionales, empresariales u organizacionales, para todo el personal del centro de trabajo, con énfasis en el personal femenino, tales como:

- Charlas educativas.
- Talleres de sensibilización, capacitación y aplicación de la normativa vigente en cuanto a lactancia materna.
- Sesiones de consejería en temas de lactancia materna.
- Sesiones demostrativas de temas de lactancia materna.
- Herramientas e instrumentos de educación y comunicación, como guías, trípticos, carteles, periódicos, videos o murales relacionado al tema de lactancia materna.
- Derechos sobre la lactancia materna.

Se recomienda efectuar al menos, un evento anual, especialmente en la semana mundial de la lactancia materna que es del 1 al 7 de agosto. Por otro lado, en las actividades educativas se recomienda abarcar los siguientes contenidos:

- Beneficios de la leche materna, técnicas de lactancia materna.
- Alimentación durante el embarazo.
- Alimentación de la madre durante la lactancia.
- Alimentación complementaria.
- Prevención de riesgos laborales.
- Corresponsabilidad parental en el cuidado del lactante.

Para llevar a cabo estas actividades, se puede solicitar una socialización de la Normativa e Instructivo acordes al tema, a las unidades técnicas del Ministerio de Salud Pública y Ministerio del Trabajo.

9.3 Conformación de grupos de apoyo a la lactancia

La unidad de talento humano y/o el responsable de salud en el trabajo o quien hiciere sus veces promoverá la conformación de un grupo de apoyo de lactancia materna, y realizará la invitación formal a mujeres embarazadas, madres en período de lactancia, madres con experiencia en lactancia materna y/o profesionales de la salud con experiencia en la atención y cuidado de embarazadas o mujeres en período de lactancia.

Una vez identificadas las mujeres y personas a ser convocadas, se deberá definir el lugar de convocatoria, periodicidad, planificación y dar un funcionamiento eficiente del grupo.

Posteriormente, las convocatorias se realizarán directamente con la finalidad de establecer una relación personal y alentar a la integración del grupo, al cual puede incorporarse la pareja, algún familiar o amigas de la madre lactante, motivando de esta manera la participación de todas las mujeres.

Estas acciones deben realizarse en los centros de trabajo que cuenten con salas de apoyo a la lactancia materna permanente, y en horarios coordinados por talento humano o quien hiciere sus veces, que no afecten el periodo de extracción de leche o el periodo para el cuidado del niño/a.

10. Protección de la lactancia materna

La unidad de talento humano y/o el responsable de salud en el trabajo o quien hiciere sus veces debe implementar estrategias de protección a la lactancia materna que garanticen en los centros de trabajo el cumplimiento del Código Internacional de Comercialización de Sucedáneos de Leche Materna (CICSLM), recomendando:

- No permitir en los centros de trabajo, ningún tipo de promoción, difusión o entrega de productos de fórmulas lácteas, biberones, tetinas o chupones y demás productos comprendidos en el CICSLM.
- No permitir en los centros de trabajo ningún tipo de contacto directo o indirecto con representantes de fabricantes o distribuidores de sucedáneos de leche materna y demás productos considerados en el CICSLM, con las mujeres gestantes o madres en periodo de lactancia.

Estas acciones deben realizarse tanto en las salas de apoyo a la lactancia materna permanentes como temporales.

11. Prevención de riesgos laborales en periodo de gestación y lactancia

Las mujeres que se encuentran en periodo de gestación y lactancia, son especialmente vulnerables a ciertos riesgos laborales en los lugares de trabajo debido a los cambios físicos y emocionales que experimentan durante estas etapas.

Estos cambios deben ser considerados por las máximas autoridades o sus delegados y los empleadores para implementar estrategias de adaptación de las condiciones de trabajo con el fin de prevenir, minimizar y eliminar los riesgos laborales que pueden poner en riesgo la salud y seguridad de las mujeres y sus hijos/as.

Se debe evaluar los riesgos laborales para determinar la naturaleza, grado y duración de la exposición de la servidora o trabajadora a agentes, procedimientos o condiciones de trabajo que puedan influir negativamente en su salud y la de su hijo/a lactante, e implementar la vigilancia de la salud y la adopción de las medidas preventivas para mujeres embarazadas y en periodo de lactancia.

El centro de trabajo público o privado de acuerdo a su posibilidad, facilitará el ingreso de los/as niños/as para que sean amamantados por sus madres; se excepcionarán aquellos lugares que presenten algún tipo de riesgo para los/as menores, ya sea químico, biológico o físico. De igual manera, la ubicación de la sala de apoyo a la lactancia materna, deberá ser fuera de un área física en la que puedan darse algún tipo de riesgo que ponga en peligro la salud e integridad de los/as niños/as y sus madres.

Estas acciones deben realizarse tanto en las salas de apoyo a la lactancia materna permanentes como temporales.

12. Control de la implementación, adecuación y uso de las salas de apoyo a la lactancia materna permanente y temporal.

El registro de la implementación, adecuación y uso de las salas de apoyo a la lactancia materna, se realizará en el sistema que para el efecto determine el Ministerio del Trabajo.

La gestión interna de seguridad en el trabajo y prevención de riesgos laborales estará a cargo de los especialistas y analistas de las Direcciones Regionales del Trabajo y Servicio Público de las diferentes jurisdicciones del Ministerio del Trabajo a nivel nacional, que realizarán inspecciones para la verificación del cumplimiento de la implementación del presente instructivo para lo cual utilizarán los formularios del anexo 1.7 y anexo 1.8.

Estas acciones deben realizarse tanto en las salas de apoyo a la lactancia materna permanentes como temporales.

El Ministerio de Salud Pública a través de la Subsecretaría de Promoción, Salud Intercultural e Igualdad, o quien hiciere sus veces fomentará actividades de promoción a la lactancia materna; y, efectuarán el asesoramiento y acompañamiento en la implementación o adecuación y funcionamiento de las salas de apoyo a la lactancia materna para lo cual utilizarán los formularios del anexo 1.7 y anexo 1.8.

Estas acciones deben realizarse tanto en las salas de apoyo a la lactancia materna permanentes como temporales.

13. Bibliografía

1. Carmen A. Lactancia materna: decision inteligente, multiples beneficios y futuro protegido [Internet]. Revista Peruana de Investigación Materno Perinatal. 2017 [cited 2021 Oct 20]. Available from: <https://investigacionmaternoperinatal.inmp.gob.pe/index.php/rpinmp/article/view/81>
2. Novillo-Luzuriaga, N., Robles-Amaya, J., & Calderón-Cisneros J. Beneficios de la lactancia materna y factores asociados a la interrupción de esta práctica. Artículo de Revisión [Internet]. 2019; Available from: <https://revistas.uta.edu.ec/erevista/index.php/enfi/article/view/729>
3. Flores María, Centeno Laura, Maldonado Juan, Robles Julieta BJ. Exclusive breastfeeding and maternal factors related to its early cessation in a rural community in Ecuador. Acta Pediatr Mex [Internet]. 2021;56-65. Available from: <https://doi.org/10.18233/APM42No2pp56-652120>
4. Meline-Quiñones, Rodríguez-Garrido, P. & Z-M. Lactancia materna exclusiva y participación en la vida diaria: una perspectiva ocupacional de la maternidad. Cad Bras Ter Ocup [Internet]. 2020; Available from: <https://doi.org/10.4322/2526-8910.ctoao1871>
5. UNICEF. Lactancia promoción y apoyo en un hospital amigo del niño. 2008 [cited 2021 Aug 27]; Available from: www.paho.org.
6. Association Consultant IL. Position Paper on Breastfeeding and Work. 2016;
7. Marcellus M. Código Internacional de Comercialización de Sucedaneos de leche materna. 2017;
8. Andoni M, Peñalosa A, Crowley I, Monroy EM, Patricia L, Arreola F, et al. Guía Práctica de lactancia materna en el lugar de trabajo para empresas e instituciones medianas y grandes. [cited 2021 Aug 27]; Available from: http://www.cobaev.edu.mx/unidaddegenero/descargas/guia_lactancia_materna.pdf
9. La alimentación del lactante y del niño pequeño. 2010.
10. World Health Organization. Alimentación del lactante y del niño pequeño [Internet]. [cited 2020 Feb 15]. Available from: <https://www.who.int/es/news-room/fact-sheets/detail/infant-and-young-child-feeding>
11. CT C, P R, CA C, AJ M, S P, JE H. Effect of bottles, cups, and dummies on breast feeding in preterm infants: a randomised controlled trial. BMJ [Internet]. 2004 Jul 24 [cited 2021 Aug 27];329(7459):193-8. Available from: <https://pubmed.ncbi.nlm.nih.gov/15208209/>
12. Heymann J, Raub A, Earle A. Breastfeeding policy: a globally comparative analysis. Bull World Health Organ [Internet]. 2013 Jun [cited 2021 Aug 27];91(6):398. Available from: <https://pubmed.ncbi.nlm.nih.gov/23777140/>
13. Abdulwadud OA, Snow ME, Group CP and C. Interventions in the workplace to support breastfeeding for women in employment. Cochrane Database Syst Rev [Internet]. 2012 Oct 17 [cited 2021 Aug 27];2012(10). Available from: <https://pubmed.ncbi.nlm.nih.gov/2388861/>
14. OMS. Maternal, Newborn, Child and Adolescent Health, and Ageing [Internet]. [cited

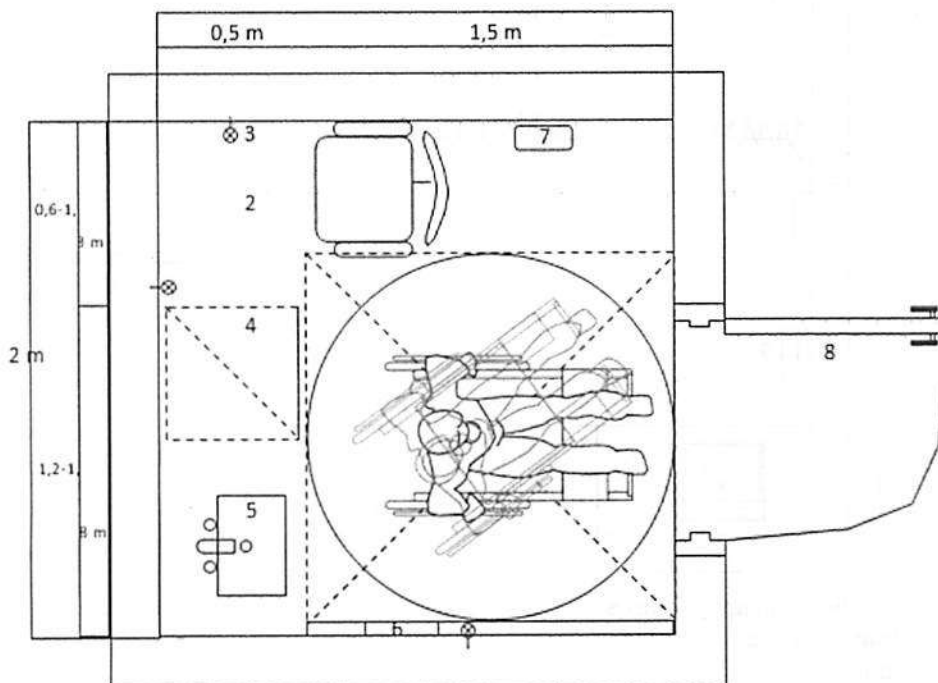
- 2021 Aug 27]. Available from: <https://www.who.int/teams/maternal-newborn-child-adolescent-health-and-ageing>
15. Martinhago V, Fernandes B, Kotzias E, Santos A Dos, Erdmann AL, Pires De Pires DE, et al. Implantação de salas de apoio à amamentação em empresas públicas e privadas: potencialidades e dificuldades. Rev Gaúcha Enferm [Internet]. 2016 [cited 2021 Aug 27];37:2016–00446. Available from: www.seer.ufrgs.br/revistagauchadeenfermagem
 16. Solé Gómez DM. Lactancia materna y vuelta al trabajo [Internet]. España; Available from: [https://www.cso.go.cr/legislacion/notas_tecnicas_preventivas_insht/NTP_664 - Lactancia materna y vuelta al trabajo.pdf](https://www.cso.go.cr/legislacion/notas_tecnicas_preventivas_insht/NTP_664_-_Lactancia_materna_y_vuelta_al_trabajo.pdf)

Anexo 1.1

Esquemas: ejemplos de salas de apoyo a la lactancia materna

a) Plano de sala de apoyo a la lactancia materna de 2m x 2m

El espacio mínimo, permite una circulación de 1.5 m² de radio para circulación con medio metro de profundidad.

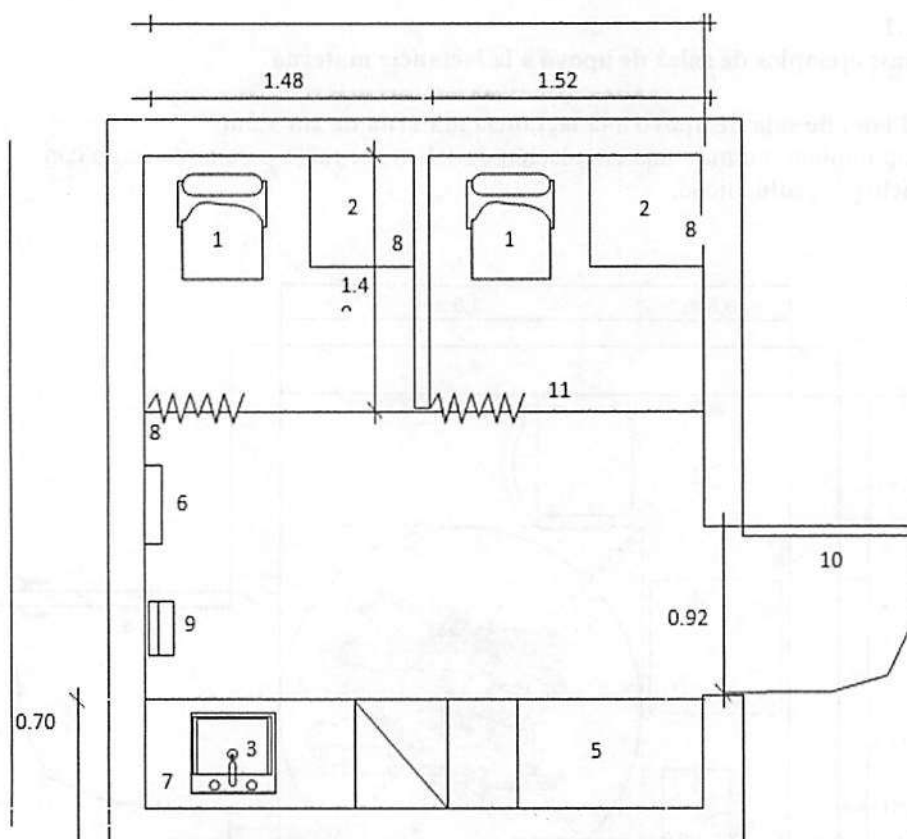


1. Silla o sillón con apoyabrazos.
2. Mostrador – mesa.
3. Toma corriente.
4. Refrigeradora.



5. Lavamanos.
6. Dispensador de papel toalla.
7. Buzón de sugerencias.
8. Puerta.
9. Basurero.
10. Biombo o cortina opcional de ser necesario.
11. Dispensador de agua opcional.

b) Plano de sala de apoyo a la lactancia materna de 3m x 3m 3.00



1. Silla o sillón con apoyabrazos.
2. Mostrador –Mesa.
3. Lavamanos.
4. Refrigeradora.
5. Gabinete – mostrador.
6. Dispensador de papel toalla.
7. Dispensador de jabón.
8. Toma corriente.
9. Buzón de sugerencias.

10. Puerta.
11. Basurero.
12. Biombo o cortina de ser necesario.
13. Dispensador de agua opcional.

Anexo 1.2
Lavado de manos

¿Cómo lavarse las manos?

DIRIGIDO A LA COMUNIDAD

 Duración de todo el procedimiento: 40-60 segundos

<p>0</p>  <p>Mójese las manos con agua;</p>	<p>1</p>  <p>Deposite en la palma de la mano una cantidad de jabón suficiente para cubrir todas las superficies de las manos;</p>	<p>2</p>  <p>Frótese las palmas de las manos entre sí;</p>
<p>3</p>  <p>Frótese la palma de la mano derecha contra el dorso de la mano izquierda entrelazando los dedos y viceversa;</p>	<p>4</p>  <p>Frótese las palmas de las manos entre sí, con los dedos entrelazados;</p>	<p>5</p>  <p>Frótese el dorso de los dedos de una mano con la palma de la mano opuesta, agarrándose los dedos;</p>
<p>6</p>  <p>Frótese con un movimiento de rotación el pulgar izquierdo, atrapándolo con la palma de la mano derecha y viceversa;</p>	<p>7</p>  <p>Frótese la punta de los dedos de la mano derecha contra la palma de la mano izquierda, haciendo un movimiento de rotación y viceversa;</p>	<p>8</p>  <p>Enjuáguese las manos con agua;</p>
<p>9</p>  <p>Séquese con una toalla desechable;</p>	<p>10</p>  <p>Sírvase de la toalla para cerrar el grifo;</p>	<p>11</p>  <p>Sus manos son seguras.</p>



Organización
Mundial de la Salud

Seguridad del Paciente
UNA ALIANZA MUNDIAL PARA UNA ATENCIÓN MÁS SEGURA

SAVE LIVES
Clean Your Hands

La Organización Mundial de la Salud, la Organización Mundial de la Salud y el Ministerio de Salud del Ecuador, en conjunto, han desarrollado esta guía para promover el lavado de manos. La OMS, la OMS y el Ministerio de Salud del Ecuador, en conjunto, han desarrollado esta guía para promover el lavado de manos.

Adaptado por la Dirección Nacional de Promoción de la Salud. Organización Mundial de la Salud, Octubre 2010.

MINISTERIO DE SALUD PÚBLICA

Fuente: Ministerio de Salud Pública.

Anexo 1.3

Recomendaciones sobre técnicas para amamantar

- En primer lugar, se debe amamantar hasta vaciar uno de los senos.
- Posteriormente, ofrecer el otro seno, siempre esperando hasta que se vacíe por completo para lograr que el niño/a se beneficie de todos los nutrientes que contiene la leche materna.

Es importante la técnica de lactancia materna, para ello se recomienda el buen agarre, el cual se describe a continuación:

- La boca del niño debe estar bien abierta.
- La parte más oscura del seno (pezón y areola) debe estar dentro de la boca del niño (en la medida de lo posible) lo más profundo.
- Los labios deben estar hacia afuera.
- La cabeza del niño debe estar alineada con su cuello, espalda y cadera, de frente siempre a su mamá, favoreciendo la deglución.
- Una manera de verificar que el niño/a está alimentándose, es escucharlo cuando traga.
- Tanto la madre como su bebé deben adoptar una posición cómoda y relajada para conseguir una lactancia exitosa y disfrutar de estos tiempos juntos.
- Los bebés con fisuras labio-palatinas también pueden alimentarse con leche materna observando las siguientes recomendaciones para un adecuado amamantamiento:
 - Cuando el bebé se dispone a lactar, el tejido del pecho materno durante el agarre consigue cerrar el defecto de la fisura labio-palatina, permitiendo así que el bebé realice un sello hermético y pueda extraer la leche del pecho.
 - En ocasiones; y, dependiendo del defecto del labio del niño o niña y su localización, puede ser necesario que la madre se ayude con sus dedos, agarrando el pecho y tapando el defecto, para conseguirlo.
 - La mejor postura para alimentar al bebé suelen ser las posturas donde el bebé está erguido o semi-erguido. Esta postura permite a la madre sostener el pecho y al bebé con más firmeza. Además, el bebé puede regular mejor la succión y la leche que ingiere.

Anexo 1.4

Recomendaciones sobre técnicas para extraer leche materna

a) Antes de iniciar la recolección de leche materna:

- Mantener el cabello recogido, manos lavadas con agua y jabón; uñas limpias y cortas.

- Procurar una posición confortable y relajada.
- b) Recomendaciones técnicas de insumos y su uso para la extracción de leche materna:**
- La extracción debe ser conducida con rigor higiénico sanitario, para impedir que agentes contaminantes entren en contacto con la leche y puedan perjudicar a la salud del niño/a; de igual manera, se debe aplicar las siguientes recomendaciones para el manejo de frascos y utensilios a ser utilizados para la recolección de leche:
 - Los frascos usados en el almacenamiento de leche deben ser de vidrio, con tapa plástica de boca ancha para facilitar su limpieza y desinfección; con cierre hermético para impedir contaminación.
 - Los frascos y las tapas deben ser lavados con agua y jabón. Luego, hervidos por cinco (5) minutos con lo que se logra su esterilización.
 - Posterior a la esterilización, los frascos y tapas deben ser colocados boca abajo, sobre un paño completamente limpio para que se sequen por sí solos.
 - Se debe evitar tocar la parte interna del frasco y de la tapa mientras se lo cierra.
 - No se deben utilizar envases plásticos como los usados para recolección de orina, porque desprenden partículas de sustancias tóxicas, así como puede alterar el olor y sabor de la leche materna.
- c) Recomendaciones durante el proceso de extracción**
- Masajear suavemente los senos, con las yemas de los dedos, con movimientos circulares en sentido de las manecillas del reloj. Formar con la mano la letra C, colocando el pulgar por encima de la parte más oscura del seno (areola y pezón) y los otros dedos por debajo.
 - Asegurarse de que los dedos índice y pulgar estén en posición de las 12:06 de las manecillas del reloj y luego rotarlos para extraer la leche de todas las partes del seno.
 - Presionar el seno con los dedos empujando hacia las costillas y luego de arriba y abajo, de derecha a izquierda, presionando como pinza para extraer la leche.
 - Repetir rítmicamente para vaciar completamente las reservas de leche.
 - Al finalizar, tapar bien el frasco y etiquetar con el nombre de la madre, fecha y hora de extracción.
 - No llenar el frasco hasta el borde para evitar que se riegue la leche.
 - Evitar la conversación durante el proceso de extracción, para reducir el riesgo de que partículas de saliva ingresen a ella y la contaminen.
 - Evitar apretar los senos, ya que puede causar moretones.
 - Evitar deslizar las manos por los senos, ya que puede causar molestias en la piel.
 - Evitar tironear del pezón, puesto que puede ocasionar daños a los tejidos.
- d) Recomendaciones para el almacenamiento y transporte de la leche materna**
- Guardar inmediatamente el frasco en el refrigerador, en posición vertical.
 - La temperatura del refrigerador no debe ser mayor a 5 °C.

- La leche deber ser transportada por la madre hacia su domicilio en contenedores térmicos, que mantengan la cadena de frío.
- La leche podrá ser almacenada en refrigeración de doce (12) horas a temperatura de 5 °C o podrá ser almacenada en congelación durante quince (15) días a temperatura de -18 °C.

e) Recomendaciones para el transporte, descongelación y alimentación del niño/a con leche materna extraída

- Para descongelar, pasar la leche del congelador al refrigerador. Para calentar la leche se recomienda hervir agua, una vez caliente apagar el fuego e introducir el frasco cerrado dentro del agua, agitar suavemente la leche dentro del frasco hasta que se junten las dos capas de la leche y que esta llegue a la temperatura deseada. Una vez descongelada la leche, nunca se debe volver a congelar.
- Para alimentar al niño sentarlo en las rodillas sosteniendo el cuello y la espalda con el brazo, para que quede lo más erguido posible.
- Rozar los labios del niño con leche materna, utilizando un vaso o cuchara pequeña, para que saque la lengua y beba despacio. No alimentar con biberón.

f) En los espacios asignados para el amamantamiento y extracción de leche que no disponen de refrigerador

En las salas de apoyo a la lactancia materna de manera temporal se puede instalar recipientes térmicos, cajas isotérmicas o coolers, con hielo preferiblemente seco, por cada volumen de leche materna, se recomienda contar con tres volúmenes de hielo (preferiblemente hielo seco).

Anexo 1.5

Riesgo del uso de fórmulas lácteas

Frecuentemente, los fabricantes de fórmulas lácteas promueven y comercializan sus productos de manera tal que inducen a las madres y al personal de salud a creer que la lactancia materna y esos productos son equivalentes. Esto afecta negativamente la confianza de las madres y su capacidad para dar de lactar.

Entre los principales problemas identificados con el uso innecesario o incorrecto de fórmulas lácteas se encuentran:

Riesgo a corto plazo

- Mayor riesgo de asma.
- Mayor riesgo de alergia.
- Menor desarrollo cognitivo.
- Mayor riesgo de enfermedades diarreicas (EDAS) e infecciones respiratorias (IRAS).
- Mayor riesgo de mala oclusión dental.
- Riesgo de infecciones por consumo de fórmula láctea contaminada.

- Mayor riesgo de carencias de nutrientes.
- Mayor riesgo de cáncer durante la infancia.
- Mayor riesgo de transferencias de contaminantes BPA (bisfenol A)

Riesgo a largo plazo

- Mayor riesgo de enfermedades crónicas (diabetes tipo I, algunos tipos de cáncer, enfermedades intestinales inflamatorias, obesidad).
- Mayor riesgo de enfermedad cardiovascular.

Anexo 1.6

Prevención de riesgos laborales Obligaciones legales

Las obligaciones de la máxima autoridad o su delegado y el empleador en lo relativo a las mujeres que se encuentran en periodo de gestación y periodo de lactancia serán de atención prioritaria, mediante la evaluación de riesgos laborales, la información y formación, la vigilancia de la salud y la adopción de las medidas preventivas, conforme lo establece la normativa legal vigente en materia de seguridad y salud en el trabajo. Además, se deberá tomar en cuenta lo siguiente:

Artículo 43 de la Constitución de la República del Ecuador menciona: *“El Estado garantizará a las mujeres embarazadas y en periodo de lactancia los derechos a:*

- 1. No ser discriminadas por su embarazo en los ámbitos educativo, social y laboral.*
- 2. La gratuidad de los servicios de salud materna.*
- 3. La protección prioritaria y cuidado de su salud integral y de su vida durante el embarazo, parto y posparto.*
- 4. Disponer de las facilidades necesarias para su recuperación después del embarazo y durante el periodo de lactancia”.*

Artículo 332 de la Constitución de la República del Ecuador cita: *“El Estado garantizará el respeto a los derechos reproductivos de las personas trabajadoras, lo que incluye la eliminación de riesgos laborales que afecten la salud reproductiva, el acceso y estabilidad en el empleo sin limitaciones por embarazo o número de hijas e hijos, derechos de maternidad, lactancia, y el derecho a licencia por paternidad. Se prohíbe el despido de la mujer trabajadora asociado a su condición de gestación y maternidad, así como la discriminación vinculada con los roles reproductivos”.*

Artículo 27 de la Decisión 584 Instrumento Andino de Seguridad y Salud en el Trabajo refiere: *“Cuando las actividades que normalmente realiza una trabajadora resulten peligrosas durante el periodo de embarazo o lactancia, los empleadores deberán adoptar las medidas necesarias para evitar su exposición a tales riesgos. Para ello, adaptarán las condiciones de trabajo, incluyendo el traslado temporal a un puesto de trabajo distinto y compatible con su condición, hasta tanto su estado de salud permita su reincorporación al puesto de trabajo correspondiente*

(...)"

- Numeral 4 del artículo 60 del Decreto ejecutivo 2393 Reglamento de Seguridad y Salud de los Trabajadores: "(...) *Prohibiciones de exposición. Se prohíbe a los menores de 18 años y a mujeres en gestación de cinco meses en adelante realizar trabajos expuestos a rayos infrarrojos, así como a las personas que padezcan enfermedades cutáneas o pulmonares en procesos activos*".

Principales riesgos laborales para la lactancia

Entre los principales riesgos laborales podemos indicar los siguientes:

Riesgo	Factor de Riesgo	Consecuencia
Riesgo Químico.	Exposición a plomo, manganeso, mercurio, citostáticos, pesticidas.	Excreción de tóxicos por la leche materna.
Riesgo Químico / Riesgo Biológico.	Agentes químicos / Agentes biológicos.	Vehiculización del tóxico o agente peligroso por higiene deficiente.
Riesgo Psicosocial / Riesgo Físico.	Carga mental / Ruido / Estrés térmico	Inhibición o disminución de la secreción láctea por exposiciones laborales.

Fuente: Dirección de Seguridad en el Trabajo y Prevención de Riesgos, Ministerio del Trabajo

Entre las principales etapas de la intervención en los centros de trabajo podemos detallar:

- Identificación de los puestos de trabajo con riesgo para la lactancia.
- Evaluación de los riesgos laborales.
- Identificación de las mujeres en periodo de gestación y en periodo de lactancia.
- Evaluación adicional después de la comunicación de la servidora y trabajadora.
- Información y capacitación.
- Medidas preventivas y de apoyo.
- Consejería individual o grupal con indicaciones de higiene, nutrición, etc.

Anexo 1.7

Check list de implementación de salas de apoyo a la lactancia materna temporales en instituciones y empresas del sector público y privado

Datos de la empresa o institución:

Zona:	Provincia:	Cantón:
Ciudad:	Fecha:	

Nombres y apellidos del evaluador/a:

Empresa o institución evaluado/a:

Ítem	Características	Condiciones	Cumple	No cumple	Observaciones
1	Espacio	El espacio temporal puede ser una oficina, sala de reuniones u otros sectores de la empresa que puedan ser cedidos en horarios acordados para que la madre realice la extracción, o incluso, la colocación de un biombo cortina corrediza para garantizar la privacidad necesaria.			
		Ambiente tranquilo y privado, que permita a las madres estudiantes o trabajadoras la posibilidad de extraer su leche en forma relajada, sin interferencias externas, independiente del baño.			
2	Mobiliario	Espacio equipado con una mesa y un sillón o silla con apoya brazos que permita a las madres la posibilidad de extraer su leche cómodamente sentada.			
		Toma corriente y/o extensores eléctricos, para que las madres que utilizan extractor eléctrico lo puedan			

		usar con comodidad.			
3	Baño	La sala temporal debe tener un acceso cercano al baño para el lavado y desinfección de manos.			
4	Equipos	Si no se dispone de un refrigerador de al menos 45 litros/1.7 pies, se puede optar por una hielera cooler que pueden llevar las usuarias para almacenar la leche materna extraída. Por cada volumen de leche materna, se recomienda contar con tres volúmenes de hielo (preferiblemente seco).			
5	Insumos	Alcohol gel para manos.			
6	Recipientes	Disponibilidad por parte de la institución o de las propias madres, de envases aptos para la recolección y almacenamiento de la leche materna y recipientes térmicos para su transporte. (No es obligación de la institución o empresa de proveer los envases para la recolección de leche materna)			
7	Iluminación	Debe existir iluminación con luz natural o artificial.			
8	Ventilación	Debe existir ventilación natural o artificial.			



9	Piso	En buenas condiciones			
10	Temperatura	Mantener una temperatura cálida, pues el frío afecta el proceso de extracción de leche			
11	Humedad	El espacio no debe ser húmedo.			
12	Limpieza	Se debe realizar el aseo diario del espacio.			
13	Promoción de Lactancia Materna	Debe cumplir con el Código Internacional de Comercialización de Sucedáneos de Leche Materna (CICSLM).			
		Existe una planificación de grupo de apoyo a la lactancia materna para mujeres gestantes y madres en periodo de lactancia del centro laboral, que realicen actividades de promoción de lactancia materna.			

Evaluador/a Nombre y apellido

Evaluado/a Nombre y apellido

Cédula de ciudadanía

Cédula de ciudadanía

Firma

Firma

Anexo 1.8

Check list de implementación de salas de apoyo a la lactancia materna permanentes en instituciones y empresas del sector público y privado



Datos de la empresa o institución:

Zona:	Provincia:	Cantón:
Ciudad:	Fecha:	
Nombres y apellidos del evaluador/a:		
Empresa o institución evaluado/a:		

Ítem	Características	Condiciones	Cumple	No cumple	Observaciones
1	Espacio	Espacio exclusivo para el uso de mujeres en período de lactancia, con una superficie mínima requerida de 2 m ² (por mujer), la cual se puede incrementar de acuerdo a las necesidades de cada empresa.			
		Decoración alegre y sencilla; con paredes de colores cálidos y no brillantes, disponibilidad de varios tomacorrientes.			
		Ambiente tranquilo y privado, que permita a las madres estudiantes o trabajadoras la posibilidad de extraer su leche en forma relajada, sin interferencias externas.			
2	Mobiliario	Espacio equipado con una mesa y un sillón con apoya brazos que permita a las madres la posibilidad de extraer su leche cómodamente sentada.			
3	Baño	El área física de la sala debe ser totalmente independiente del baño.			

4	Equipos	Espacio equipado con una refrigeradora donde la madre pueda almacenar la leche extraída durante su jornada. La refrigeradora debe tener un termómetro para el monitoreo diario de temperatura y de preferencia (5°C), con cabo extensor.			
5	Lavabo	Un lavabo en el área, para facilitar el lavado de las manos y de los senos.			
6	Insumos	Jabón líquido para el lavado de manos y toallas desechables para el secado.			
7	Acceso	Ubicación accesible en el primer o segundo piso, salvo que la institución cuente con ascensor.			
		Adecuada señalización que facilite la ubicación de la sala.			
8	Recipientes	Disponibilidad por parte de la institución o de las propias madres, de envases aptos para la recolección y almacenamiento de la leche materna y recipientes térmicos para su transporte. (No es obligación de la institución o empresa de proveer los envases para la recolección de leche materna)			
9	Iluminación	Debe existir iluminación con luz natural o artificial.			
10	Ventilación	Debe existir ventilación natural o artificial.			
11	Piso	En buenas condiciones			
12	Pintura	En buenas condiciones			
13	Cielo raso	En buenas condiciones			
14	Humedad	El espacio no debe ser húmedo.			

15	Temperatura	Mantener una temperatura cálida, pues el frío afecta el proceso de extracción de leche			
16	Limpieza	Aseo diario del espacio, y del refrigerador.			
17	Cumplimiento	Del Código Internacional de Comercialización de Sucedáneos de Leche Materna (CICSLM).			
		Existe una planificación de grupo de apoyo a la lactancia materna para mujeres gestantes y madres en periodo de lactancia del centro laboral, que realicen actividades de promoción de lactancia materna.			

Evaluador/a Nombre y apellido

Evaluado/a Nombre y apellido

Cédula de ciudadanía

Cédula de ciudadanía

Firma

Firma

Coordinación General Administrativa Financiera
Dirección de Gestión Documental y Atención al Usuario

Razón: Certifico que el presente documento es materialización del Acuerdo Interministerial Nro. MDT-MSP-2024-002, dictado y firmado de forma electrónica el 13 de agosto de 2024 por parte de la señora Abg. Ivonne Núñez Figueroa, Ministra del Trabajo; y, el 02 de septiembre de 2024 por el señor Dr. Manuel Antonio Naranjo Paz y Miño, **Ministro de Salud Pública,**

El Acuerdo Interministerial en formato físico y digital se custodia en el repositorio de la Dirección de Gestión Documental y Atención al Usuario al cual me remitiré en caso de ser necesario.

Lo Certifico. -

Téc. Adm. Mauricio José Felipe Cisneros Proaño
**DIRECTOR DE GESTIÓN DOCUMENTAL Y ATENCIÓN AL USUARIO,
ENCARGADO
MINISTERIO DE SALUD PÚBLICA**

	Nombre	Cargo	Firma
Elaborado por:	Mgs. José Patricio Villarreal León	Asistente de Secretaría General	