

**CÓDIGO DNES Nº** ESC-10-R01

**FECHA VIGENCIA:** 17-mar-16

**NÚMERO REVISIÓN:** PRIMERA

**DATOS GENERALES**

**Nombre Genérico** Escritorio con cajonera rodable de un cajón y porta CPU .

**Definición** Estación de trabajo compuesta por un escritorio, una cajonera rodable y un porta CPU.

**ESPECIFICACIONES TÉCNICAS**

**ATRIBUTO**

**VALOR**

**Dimensiones (ESCRITORIO)** Largo 1500 mm; ancho 600 mm; alto 750 mm.

**Estructura (ESCRITORIO)** Se componen por una estructura metálica en tubo cuadrado de 40 mm X 1.5 mm, con niveladores de altura en poliamida (nylon) de alta resistencia, antideslizantes y capaces de adaptarse a las desnivelaciones y vibraciones de piso.

**Canaleta metálica (ESCRITORIO)** En acero laminado de 0.75 mm, de ancho 80 mm; alto 40 mm; largo 1420 mm, donde albergará los cables, en la parte posterior del mueble se encontrará libre para cableado.

**Faldones (ESCRITORIO)** Aglomerado hidrófugo de 25 mm de espesor, superficie superior con formica (resistente a la hinchazón, fuego, ceniza de cigarillo, y rayones),  
Como opción se puede ofertar: un tablero LAMINADO DE RESINA FENOLICA de 10 mm. De espesor, laminado a alta presión, color azul para el área médica y color maple para el área administrativa, inocuo, resistencia al calor y al frío de -80C hasta +80C de temperatura, resistencia al impacto, resistencia a la flexión, compuesto por celulosa e impregnado de resina termo endurecibles y prensado a alta presión y temperatura.

**Niveladores (ESCRITORIO)** Todo el módulo tendrá niveladores de altura en poliamida (nylon) de alta resistencia, antideslizantes y capaces de absorber las desnivelaciones del piso.

**Dimensiones (CAJONERA RODABLE DE UN CAJÓN)** Largo 380 mm; ancho 450 mm; alto 570 mm.

**Estructura / Base (CAJONERA RODABLE DE UN CAJÓN)** En acero laminado al frío de 0.75 mm con pintura electrostática microtexturizado.

**Gavetas (CAJONERA RODABLE DE UN CAJÓN)** Dispone de una gaveta para almacenamiento y una canasta en el parte inferior construida en malla.

El desplazamiento será con rieles telescópicas doble extensión con tres rulimanes en línea por pulgada de recorrido, fácil desconexión mediante una palanca y seguro para evitar el desmontaje accidental de la gaveta.

**Agarreaderas (CAJONERA RODABLE DE UN CAJÓN)** En acero inoxidable o PVC / ABS de longitud mínima 250 mm.

**Dimensiones (PORTA CPU)** Largo 565 mm; ancho 280 mm; alto 220 mm.

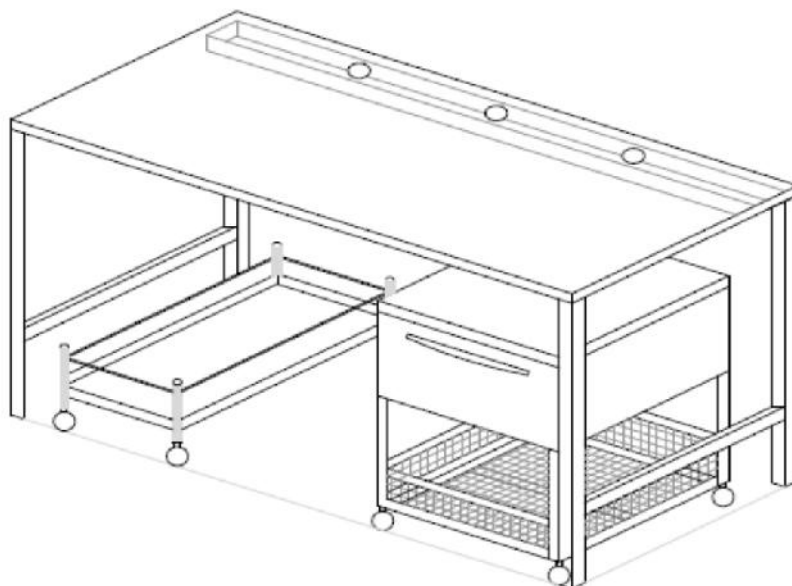
**Estructura (PORTA CPU)** Tubo de acero de al menos 0,75 mm de espesor con pintura electrostática microtexturizado.

**Tablero (PARA LOS 3 ELEMENTOS)** Aglomerado hidrófugo de 25 mm de espesor, superficie superior con formica (resistente a la hinchazón, fuego, ceniza de cigarillo y rayones), superficie inferior con lámina de melamina.

Como opción se puede ofertar: un tablero LAMINADO DE RESINA FENOLICA de 10 mm. de espesor, laminado a alta presión, resistencia al calor y al frío de -80C hasta + 80C de temperatura, resistencia al impacto, resistencia a la flexión, compuesto por celulosa e impregnado de resina termo endurecibles y prensado a alta presión y temperatura.

**Bordes (PARA LOS 3 ELEMENTOS)** Debe ser canto duro PVC termo fundido mínimo de 2 mm. de espesor.

<b>Garruchas (CAJONERA RODABLE DE UN CAJÓN Y PORTA CPU)</b>	De alto impacto, con un capacidad de carga de 20 Kg. por rueda construido en acero y goma con freno.
<b>Acabados</b>	<b>Elementos metálicos:</b> Recibirán un tratamiento de alta calidad contra la corrosión, pintados con pintura en polvo sistema de aplicación electrostático secado al horno. La soldadura por aplicar será suelda MIG.
	<b>Uniones:</b> Se tomarán en cuenta para el ancaje de los muebles las platinas de unión y el uso de pernos y tuercas.
	Sin aristas vivas.
	Sin evidencia de escorias.
	Todos los elementos deben estar completamente lisos y pulidos. Los acabados deben estar a conformidad de la comisión de recepción.
<b>OTRAS ESPECIFICACIONES</b>	
<b>Garantía técnica fabricante</b>	Garantía técnica de 2 años a partir de la fecha de recepción definitiva del equipo.
<b>IMAGEN REFERENCIAL CONJUNTA:</b>	



**IMAGEN REFERENCIAL ESCRITORIO**



**IMAGEN REFERENCIAL CAJONERA RODABLE DE UN CAJÓN**



IMAGEN REFERENCIAL PORTA CPU

